

InfoKey Controller



Snelheidssetting

Wisselen tussen verschillende snelheden.



Informatie display

Wisselen tussen datum, tijd, snelheid, afgelegde afstand, gemiddelde snelheid.



Aan- uit schakelaar

Wisselen tussen balanceerstand en niet balanceerstand.

Diefstal Alarm

Activering en de-activering.



InfoKey Controller display



Batterijniveau van de Segway.



Verbinding tussen Segway en InfoKey Controller aanwezig.



Service aanduiding. Bij aanhoudend probleem, neem contact op met Segway Nederland.



Berijdersensoren zijn niet ingeschakeld.

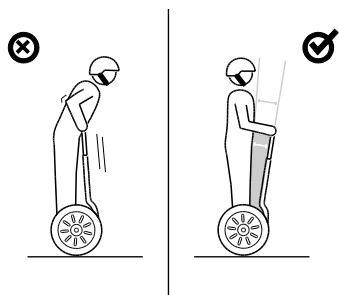


Algemene waarschuwing. Verminder vaart tot het icoon verdwenen is.

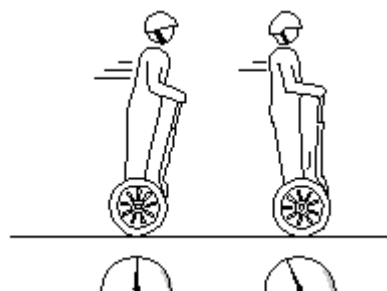


Batterijniveau van de Info Key Controller laag. Vervang batterij en reserve batterij.

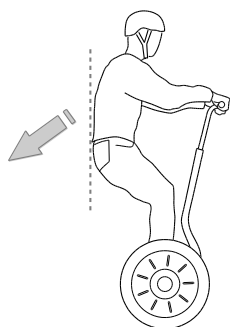
Rijders



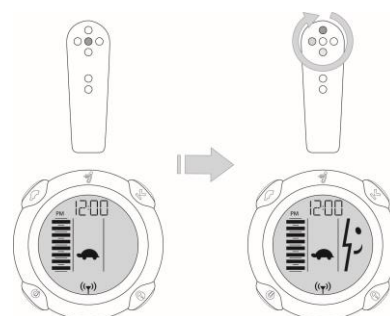
Bewaar minimaal 10cm lichaamsafstand tot het stuur.



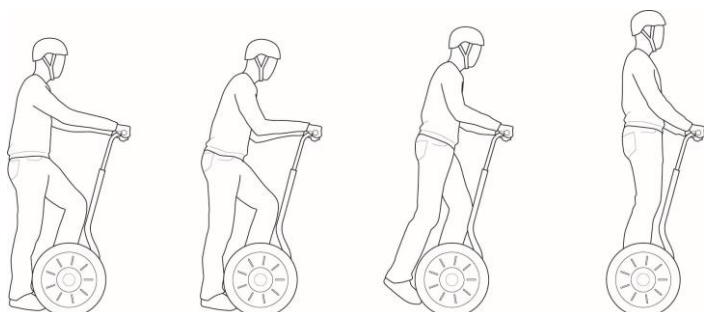
Snelheidsbegrenzer.



Remmen, neem een zittende houding



Icoon lachend gezicht: aanduiding Segway klaar voor opstappen. Zie ook groene LED verlichting op bodemplaat.



Opstappen: Lichaamsgewicht boven de machine, voet op voetplaat plaatsen, vervolgens andere voet bijplaatsen. Let op! stuur stil in het midden houden en naar horizon kijken.



Afstappen: Lichaamsgewicht boven de machine, achteruit stappen. Let op! stuur stil in het midden houden.

Aandachtspunten



Vermijd gladde ondergronden.



Vermijd steile hellingen.



Houd de Segway vast wanneer in balanceer stand.



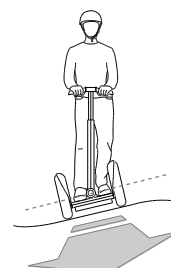
Vermijd drempels en stoepanden.



Eén persoon tegelijk op de Segway.



Draag bagage in daarvoor bestemde accessoires.



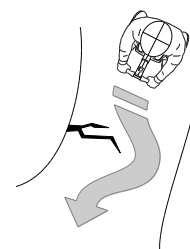
Corrigeer hellingen door lichaamsgewicht te verplaatsen.



Let op: u bent 20 cm langer.

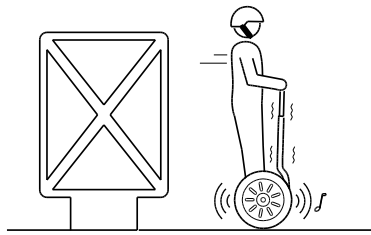


Zorg dat de wielen niet blokkeren en altijd vrij kunnen draaien.



Vermijd gaten en kuilen in de weg.

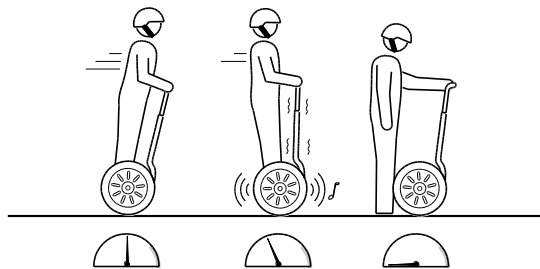
Waarschuwingen



Let op detectie poortjes. Rij er rustig doorheen.



Stick shake.
Waarschuwing tegen extreem rijgedrag.



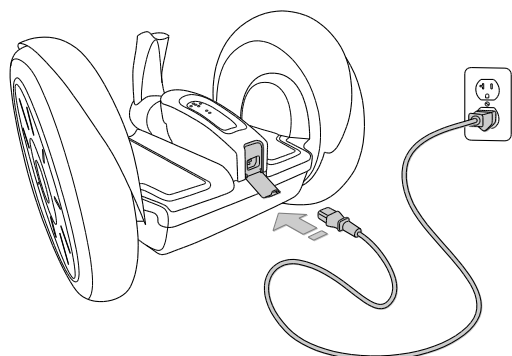
Safety Shutdown.

De Segway breng de snelheid terug naar nul.

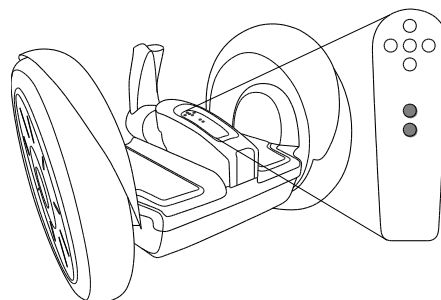
Stick shake en geluidstonen geven een waarschuwing. Stap rustig af, de Segway schakelt na ongeveer 10 sec. uit. Probeer opnieuw op te starten.

Start de Segway niet op, neem dan contact op met Segway Nederland.

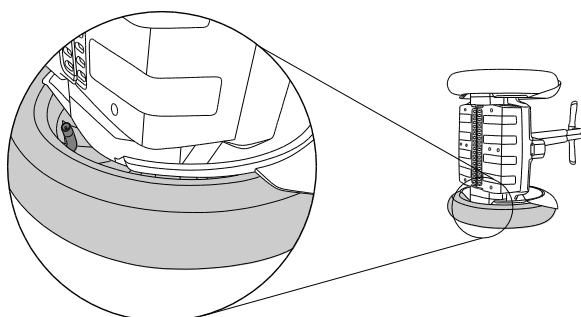
Onderhoud



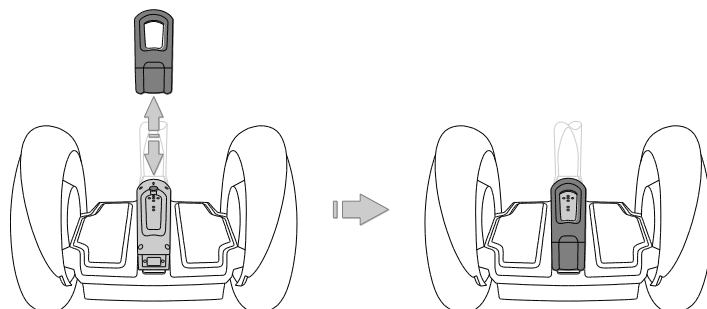
Opladen van de Segway.
Netstroom aansluiting op de
Segway.



Onderste 2 LED lampen dienen
groen te branden/knipperen.
Aansluiting op netstroom.



De juiste bandenspanning is 1,1
bar. Voor ventiel zie figuur.



Reservebatterij voor de InfoKey
Controller. Bij vervanging in
InfoKey Controller ook de
reservebatterij vervangen.